

NUMBER 316516

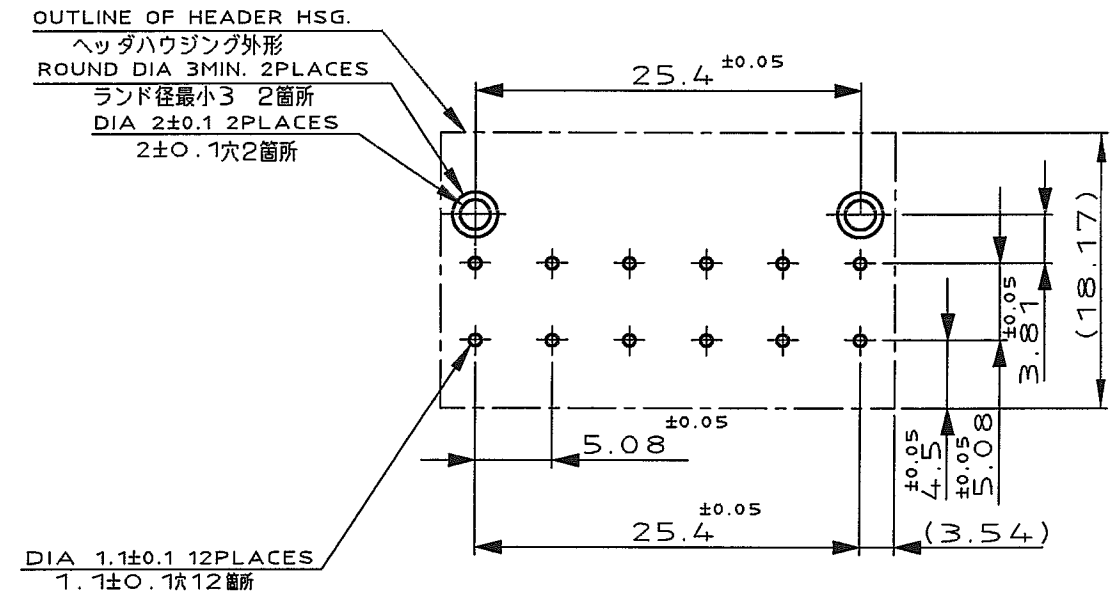
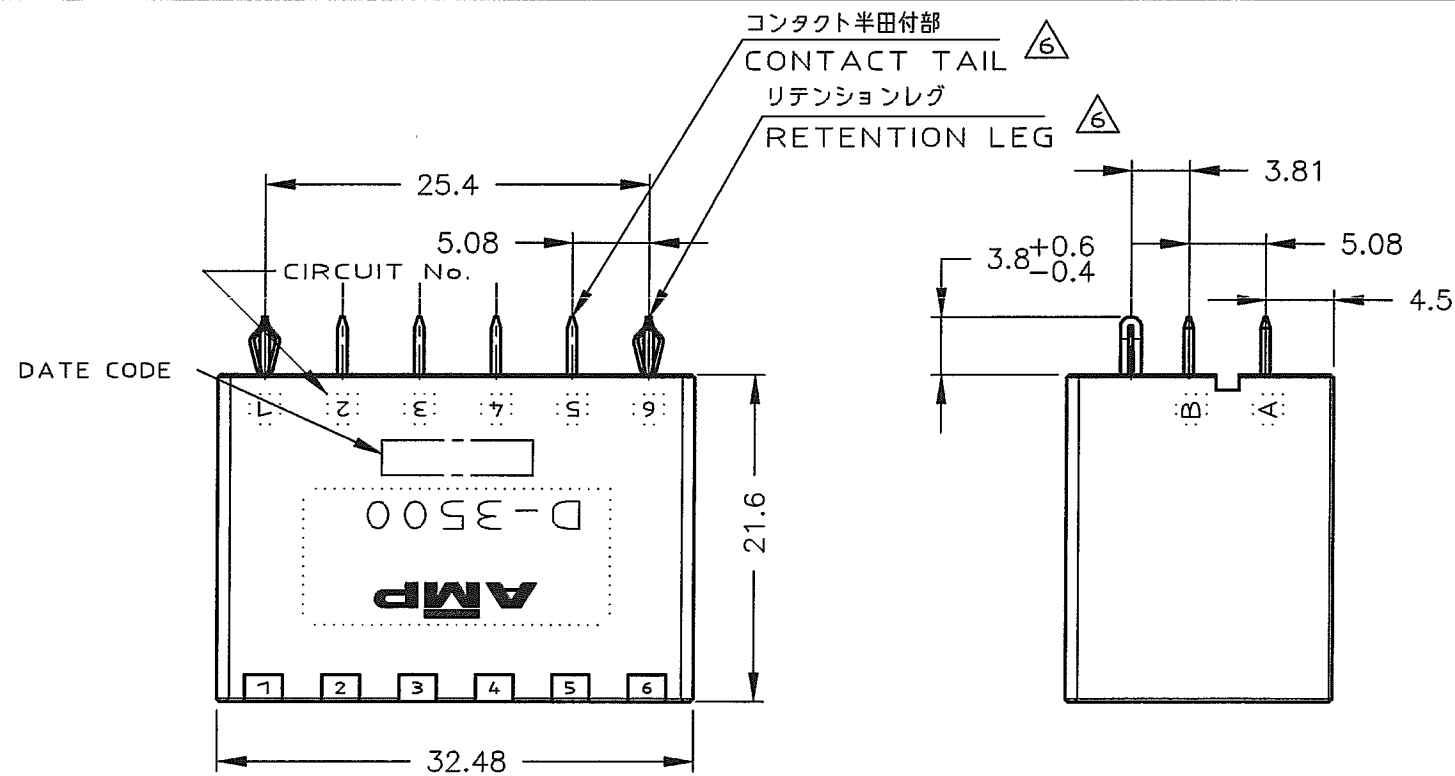
METRIC

PROJ NO.395-623

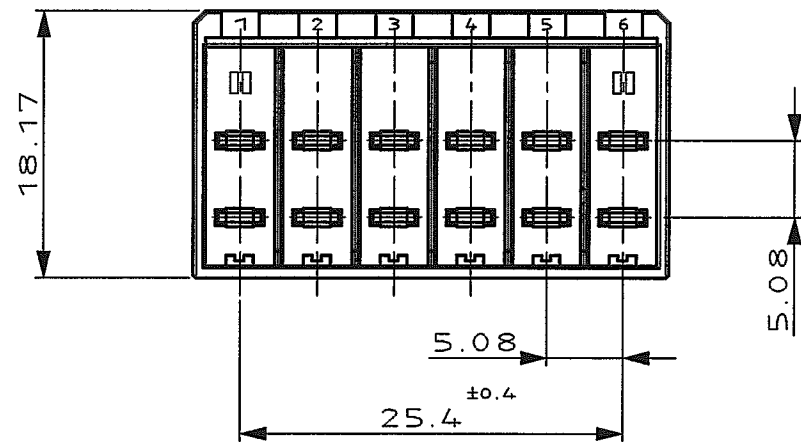
単位: 寸法 DIMENSIONS IN MM. DO NOT SCALE PRINT

PRINT DIST

AMP-J REV.10/83



推奨基板取付け方 (非累積公差)  
RECOMEND PC BOARD HOLE (NOT ACCUMULATE TOLERANCE)  
PC BOARD THICKNESS; 1.6±0.1  
基板厚; 1.6±0.1



NOTES

- MATERIAL: HOUSING: GLASS FILED THERMO PLASTIC, UL94V-0  
CONTACT: COPPER ALLOY  
RETENTION LEG: COPPER ALLOY
- FINISH (CONTACT AREA): 0.38 μm MIN GOLD PLATING OVER NI PLATING
- FINISH (CONTACT AREA): 0.76 μm MIN GOLD PLATING OVER NI PLATING
- FINISH (CONTACT AREA): 2.0 μm MIN TIN PLATED OVER NICKEL
- FINISH (RETENTION LEG): TIN-LEAD PLATED (CONTACT TAIL) OVER NICKEL
- FINISH (RETENTION LEG): TIN PLATED (CONTACT TAIL) OVER NICKEL

注記

- 材料: ハウジング: ガラス入り熱可塑性樹脂, UL94V-0  
コンタクト: 銅合金  
リテンションレグ: 銅合金
- めっき: コンタクト接触部: ニッケル下地の上に金めっき 0.38 μm MIN
- めっき: コンタクト接触部: ニッケル下地の上に金めっき 0.76 μm MIN
- めっき: コンタクト: 全面ニッケル下地接触部: 2.0 μm MIN スズめっき
- めっき: リテンションレグとコンタクト半田付部: ニッケル下地の上に半田めっき
- めっき: リテンションレグとコンタクト半田付部: ニッケル下地の上にスズめっき

△6	△4	-5
△6	△3	-3
△6	△2	316516-2
FINISH	型番	PART NUMBER

Copyright ©1995 年		Copyright ©1995		tyco Tyco Electronics AMP K.K. Kawasaki, Japan	
材料 (MATERIAL) (SEE NOTE)		仕上 (FINISH) (SEE NOTE)		名称 (NAME) DYNAMIC (D-3500) 12 POS. V HDR. ASS'Y	
DR. 24 OCT 95 N.MATSUBARA		DE. 24 OCT 95 N.MATSUBARA		一般公差 (GENERAL TOLERANCE)	
CHK. Y.ISHIKAWA		APP. 24 OCT 95 S.MANABE		10mm以下: ±0.35 10mm以上 3mm以下: ±0.4 30mm以上 100mm以下: ±0.45 角 度: ±3'	
LTR 変更 (REVISION RECORD)		DR CHK DATE		A3 J 番号 (No.) C=316516	
				尺貫 (SCALE) 2/1	
				REV. B SHEET 1 OF 1	